

Электронная документация

АЛЮМИНИЕВЫЙ ПРОФИЛЬ STEP-2000 BLACK

ОПИСАНИЕ

- Накладной высокопрочный профиль для ступеней выполнен в черном цвете, верхняя и фронтальная линия подсветки.
- В комплект профиля входят противоскользящие прокладки.
- Заглушки, экраны и дополнительные аксессуары приобретаются отдельно.

ПРИМЕНЕНИЕ

- Для подсветки ступеней.
- Для светодиодных лент шириной до 10 мм (верхняя подсветка) и до 13 мм (фронтальная подсветка).



10 и 13 мм




Накладной

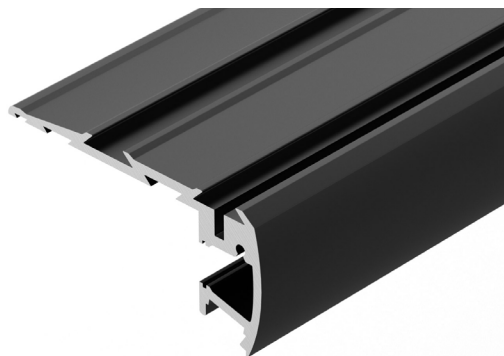
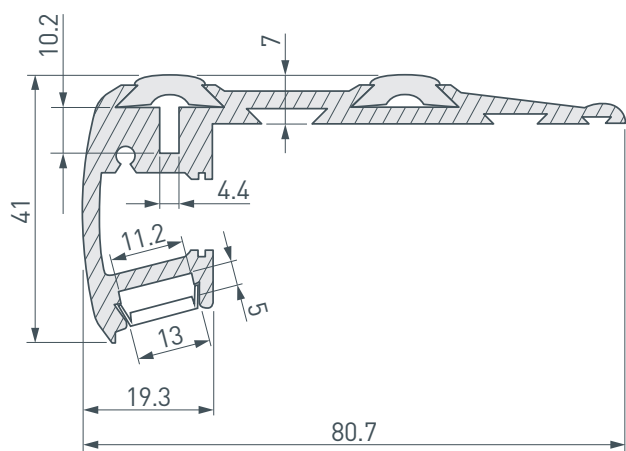


Черный

ПАРАМЕТРЫ

Артикул	018507
Модель	STEP-2000 BLACK
Цвет	 черный
Покрытие	анодированное
Форма (сечение)	фигурный
Назначение	для ступеней
Размеры профиля	2000×80.7×41 мм
Ширина площадок для лент	10.2 и 13 мм

ЧЕРТЕЖ

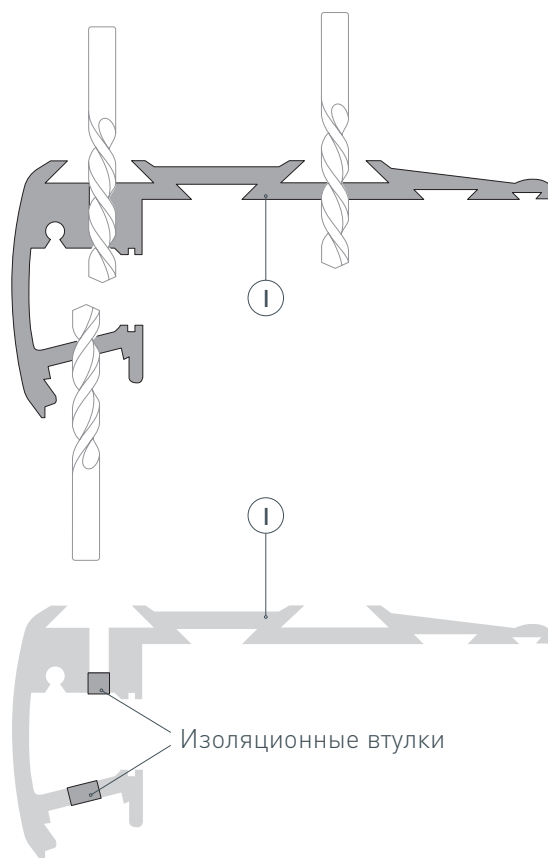


РУКОВОДСТВО ПО МОНТАЖУ ПРОФИЛЯ

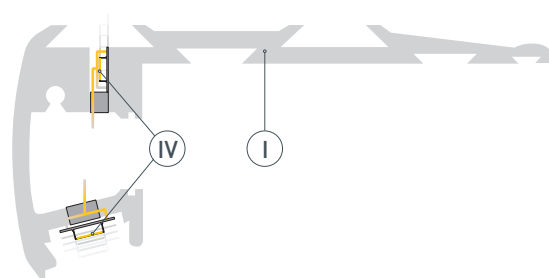
Установка профиля на ступень
Необходимые компоненты:



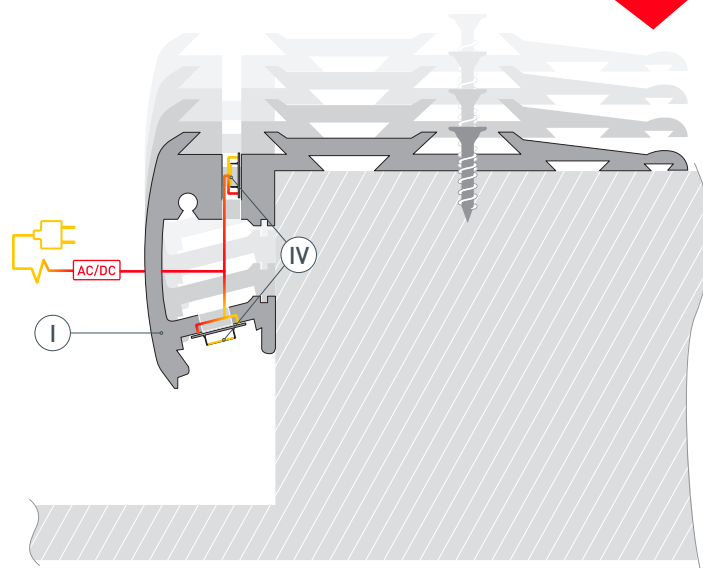
- 1 /** Просверлите отверстия в профиле ① для вывода кабелей питания светодиодных лент и для крепления к поверхности ступени. Установите и зафиксируйте проходные изоляционные втулки в профиле ① в отверстиях для кабеля питания светодиодных лент.



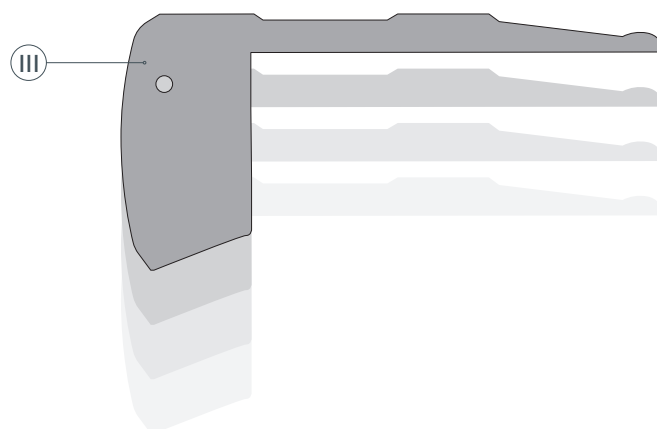
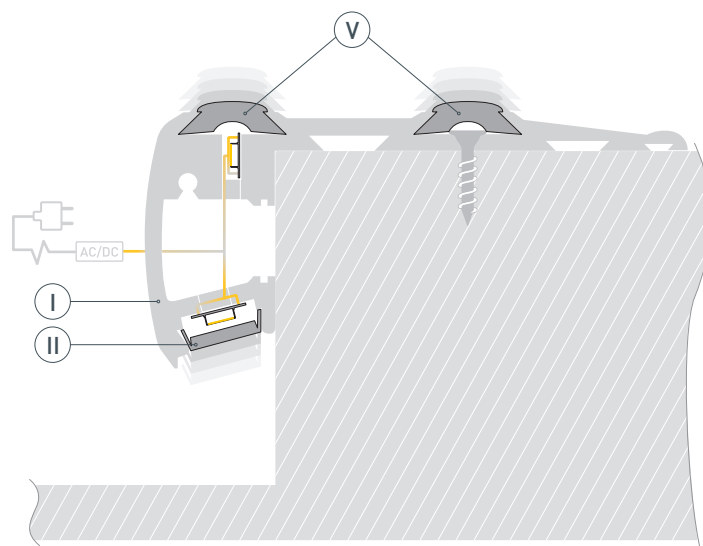
- 2 /** Перед приклеиванием светодиодных лент ④ рекомендуется обезжирить профиль ①. Установите светодиодные ленты ④ в профиль ① и выведите кабели светодиодных лент через изоляционные втулки в профиле ①.



- 3** / Подключите светодиодные ленты **IV** к источнику питания, строго соблюдая полярность, обозначенную на плате светодиодной ленты. Максимально допустимая для подключения длина отрезка светодиодной ленты указана в инструкции к светодиодной ленте. Для обеспечения равномерного свечения ленты по всей длине рекомендуется подавать питание на светодиодную ленту с двух сторон. Зафиксируйте профиль **I** с установленными лентами **IV** на поверхности ступени.



- 4** / Вставьте противоскользящие резиновые прокладки **V** в пазы профиля **I**, слегка растянув их. **После установки противоскользящих прокладок **V** в пазы не обрезайте их, так как они сами вернутся к исходной длине.** Установите экран **II** и заглушки **III** на профиль **I**.



СОПУТСТВУЮЩИЕ ТОВАРЫ И АКСЕССУАРЫ

В комплекте

Прокладка



014545

Противоскользящая резиновая SLIP

Приобретаются отдельно

Экран



012037

Матовый для PDS, MIC

Экран



012036

Прозрачный для PDS, MIC

Экран



013283(1)

F-KA-2000 прозрачный для PDS, MIC

Экран



030959

Матовый для PDS, MIC-3000

Экран



017449(1)

CLEAR-B прозрачный для PDS, MIC

Экран



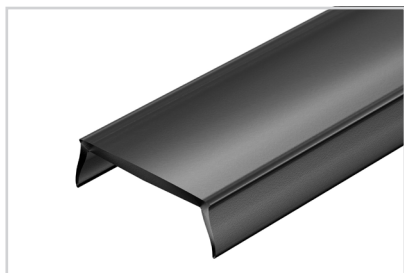
021717

INTER-E матовый для PDS, MIC

СОПУТСТВУЮЩИЕ ТОВАРЫ И АКСЕССУАРЫ

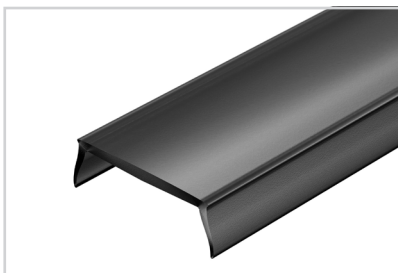
Приобретаются отдельно

Экран



026854
MAT-L-BLACK черный для PDS, MIC

Экран



033686
MAT-L-BLACK-3000 черный для PDS, MIC

Экран



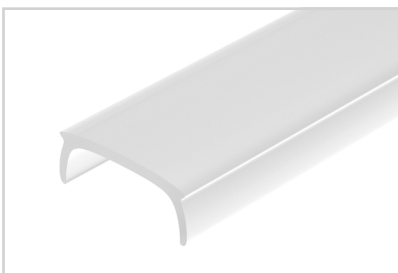
017448
MAT-L матовый для PDS, MIC

Экран



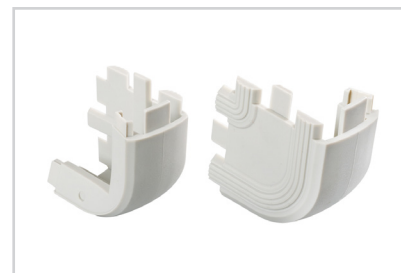
013280(1)
F-KA-2000 матовый для PDS, MIC

Экран



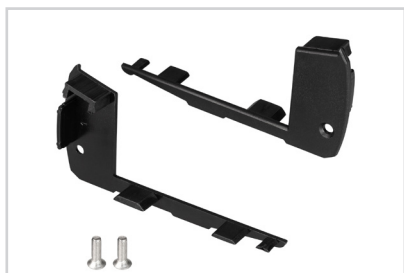
018963(1)
F-KA-3000 матовый для PDS, MIC

Соединитель



020917
Угловой для STEP

Заглушка



020941
Для STEP BLACK (левая)

Заглушка



020942
Для STEP BLACK (правая)