



Электронная документация

АЛЮМИНИЕВЫЙ ПРОФИЛЬ

SL-LINE-5035-2000 ANOD

ОПИСАНИЕ

- Накладной/подвесной профиль.
- Доступны подвесы длиной 2.5 м.
- При подвесном монтаже может быть оснащен блоком питания.

ПРИМЕНЕНИЕ

- Подсветка мебели, пазов, ниш и других элементов интерьера.
- Для лент и линеек шириной до 38 мм.



38 мм




Накладной/подвесной

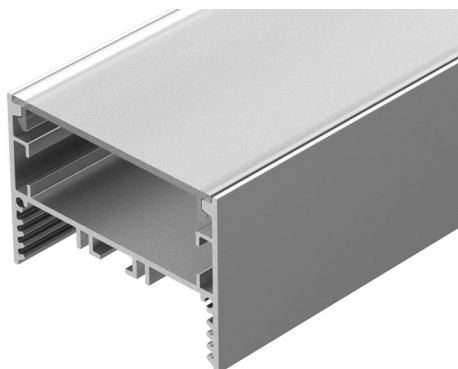
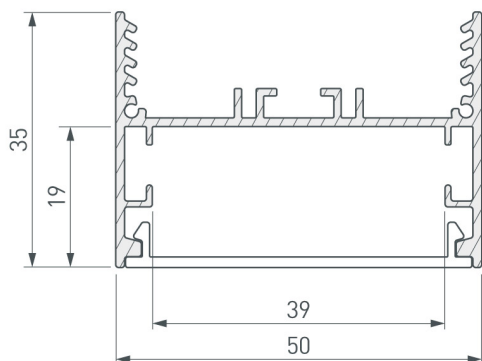


Серебристый

ПАРАМЕТРЫ

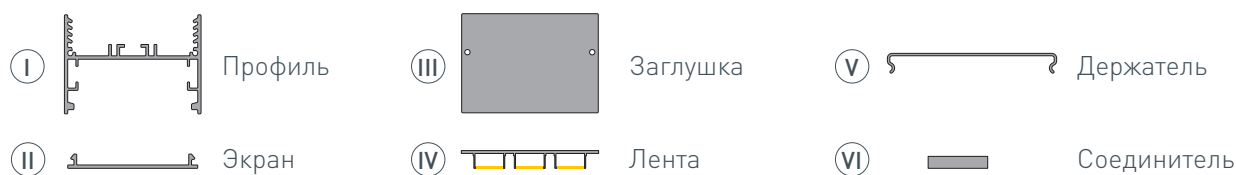
Артикул	029040
Модель	SL-LINE-5035-2000 ANOD
Цвет	 серебристый
Покрытие	анодированное
Форма (сечение)	прямоугольный
Назначение	универсальный
Размеры профиля	2000×50×34 мм
Ширина площадки для лент	38 мм

ЧЕРТЕЖ

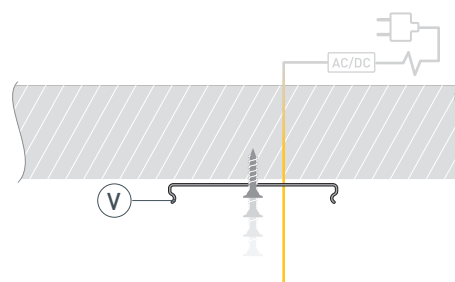


РУКОВОДСТВО ПО МОНТАЖУ ПРОФИЛЯ

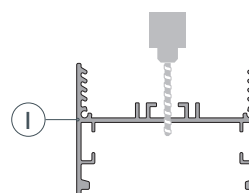
Установка профиля на потолочные держатели.
Необходимые компоненты:



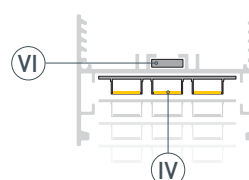
- 1** / Закрепите держатели (V) на поверхности и выведите кабель от блока питания светодиодной ленты.



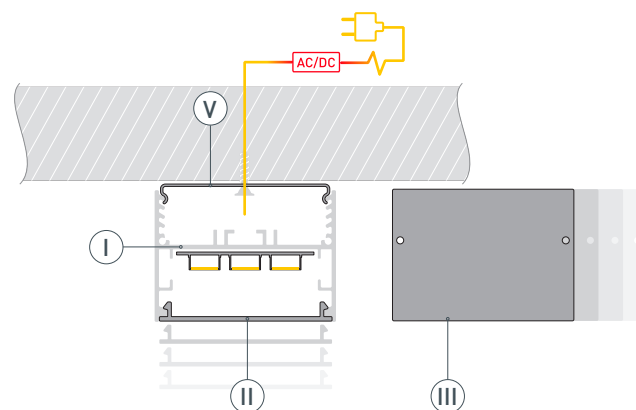
- 2** / Просверлите отверстие в профиле (I) для вывода кабеля питания светодиодной ленты.



- 3** / Соедините между собой несколько профилей (I) в нужной композиции и закрепите их между собой соединителями (VI). Затем установите светодиодную ленту (IV).

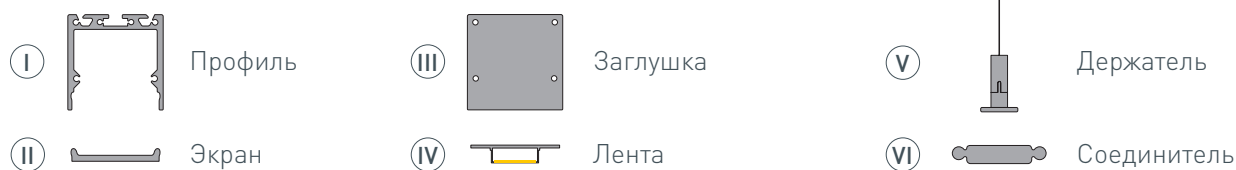


- 4** / Установите получившуюся композицию из профилей (I) на держатели (V). Подключите светодиодную линейку к источнику питания. Затем установите заглушки (III) и экран (II).

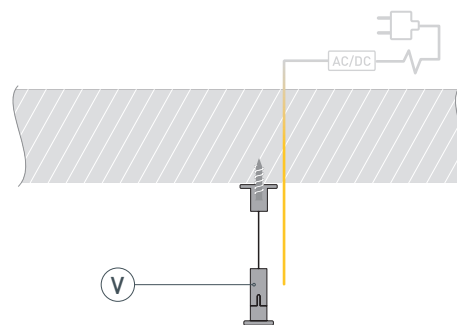


РУКОВОДСТВО ПО МОНТАЖУ ПРОФИЛЯ

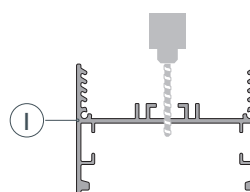
Установка профиля на подвесные держатели.
Необходимые компоненты:



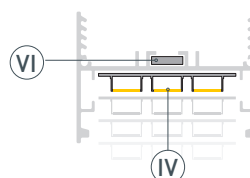
- 1** / Закрепите держатели (V) на поверхности и выведите кабель от блока питания светодиодной ленты.



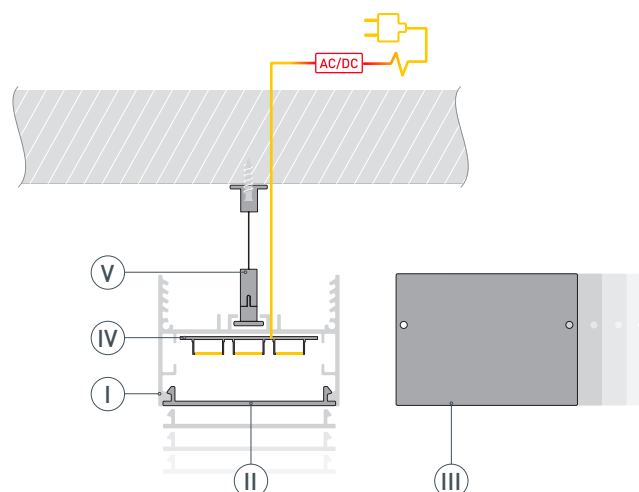
- 2** / Просверлите отверстие в профиле (I) для вывода кабеля питания светодиодной ленты.



- 3** / Соедините между собой несколько профилей в нужной композиции и закрепите их между собой соединителями (VI). Затем установите светодиодную ленту (IV).



- 4** / Установите получившуюся композицию из профилей (I) на держатели (V). Подключите светодиодную ленту (IV) к источнику питания. Затем установите заглушки (III) и экран (II).



СОПУТСТВУЮЩИЕ ТОВАРЫ И АКСЕССУАРЫ

Приобретаются отдельно

Экран



027293
SL-LINIA45-FANTOM-2000 Frost

Подвес



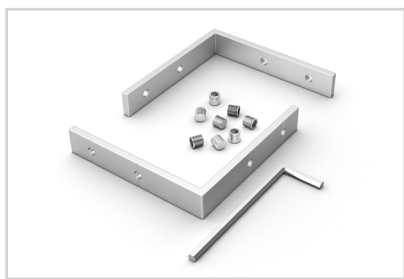
029009
SL-LINE 2x2.5m Set (Pad 9x2mm)

Держатель



029042
SL-LINE-5035

Соединитель



030154
SL-LINIA45-FANTOM-X Set

Соединитель



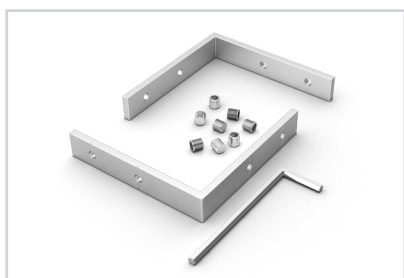
029052
SL-LINE-5035-180 Set

Соединитель



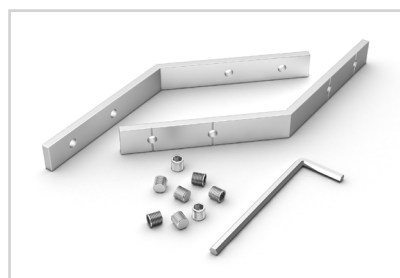
030150
SL-LINIA45-FANTOM-90 Set

Соединитель



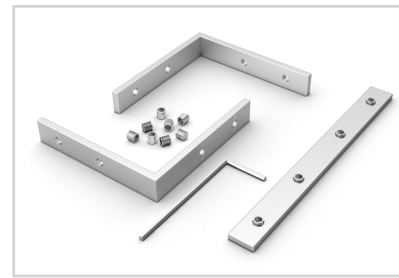
030151
SL-LINIA45-FANTOM-L90 Set

Соединитель



030152
SL-LINIA45-FANTOM-L135 Set

Соединитель



030153
SL-LINIA45-FANTOM-T Set

Заглушка

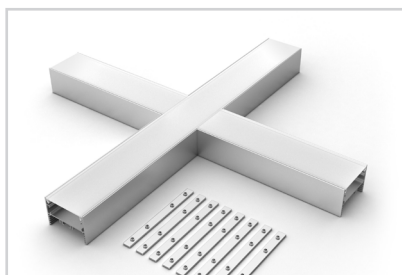


029041
SL-LINE-5035

СОПУТСТВУЮЩИЕ ТОВАРЫ И АКСЕССУАРЫ

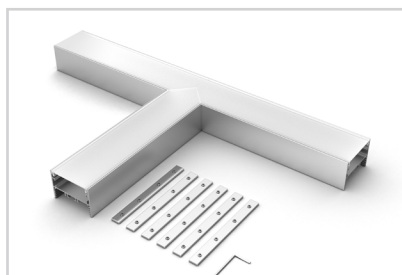
Приобретаются отдельно

Крестовина



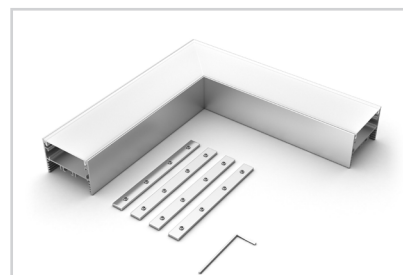
030118
SL-LINE-5035

Тройник



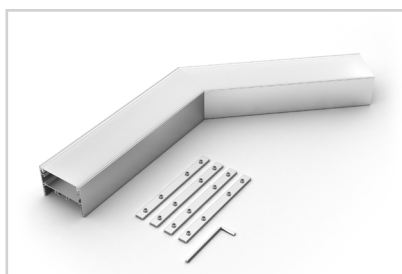
030117
SL-LINE-5035

Угол



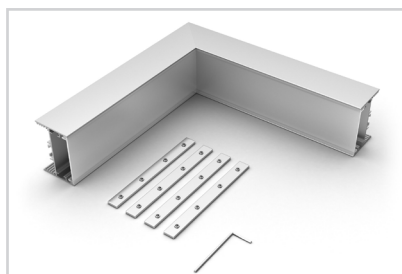
030116
SL-LINE-5035

Угол



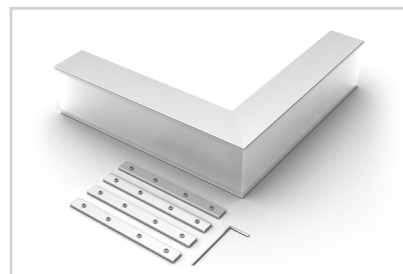
030113
SL-LINE-5035-135

Угол



030114
SL-LINE-5035 внутренний

Угол



030115
SL-LINE-5035 внешний