

КОРПУС PLURIO-BASE-BUILT- TRIMLESS-R120

ПРИМЕНЕНИЕ

- Корпус предназначен для работы со сменными светодиодными модулями серии PLURIO (поставляются отдельно).

ОСОБЕННОСТИ

- Использование сменных светодиодных модулей серии PLURIO позволяет менять цветовую температуру освещения и внешний вид светильника.
- Использование светодиодной COB-матрицы экономит до 90% электроэнергии по сравнению с традиционными источниками света.

ПАРАМЕТРЫ

Артикул	031705
Напряжение питания	AC 230 В
Частота питающей сети	50/60 Гц
Мощность, потребляемая от сети AC 230 В	9 Вт
Габаритные размеры, D×H	Ø120×41 мм
Размер установочного отверстия, D1	Ø91 мм
Степень пылевлагозащиты	IP20
Срок службы*	30 000 ч
Диапазон рабочих температур окружающей среды	-25... +45 °С
Гарантийный срок	36 мес

* При соблюдении условий эксплуатации и снижении яркости не более чем на 30% от первоначальной.

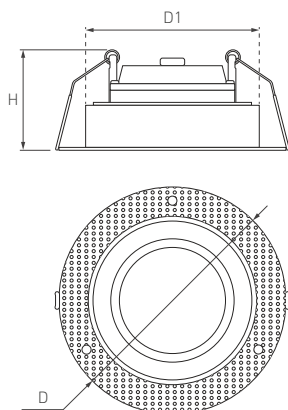


Рис. 1. Чертеж и габаритные размеры



УСТАНОВКА И ПОДКЛЮЧЕНИЕ

- Установите светодиодный модуль в корпус светильника (см. рис. 2), для чего соедините контакты питания [3] и установите светодиодный модуль [2] в корпус светильника [1], преодолевая упругое воздействие пружинных фиксаторов.
- Подготовьте монтажное отверстие и установите в него закладную деталь [5].
- Выполните необходимые отделочные работы. Отделочные материалы благодаря перфорированной поверхности фланца будут иметь надежную адгезию.
- Подключите обесточенные провода сетевого питания AC 230 В к клеммной колодке светильника [4] (коричневый, L — «фаза»; синий, N — «ноль»; желто-зеленый, PE — «заземление»).
- Установите светильник [1] в закладную деталь [5], включите питание светильника и проверьте его работоспособность.

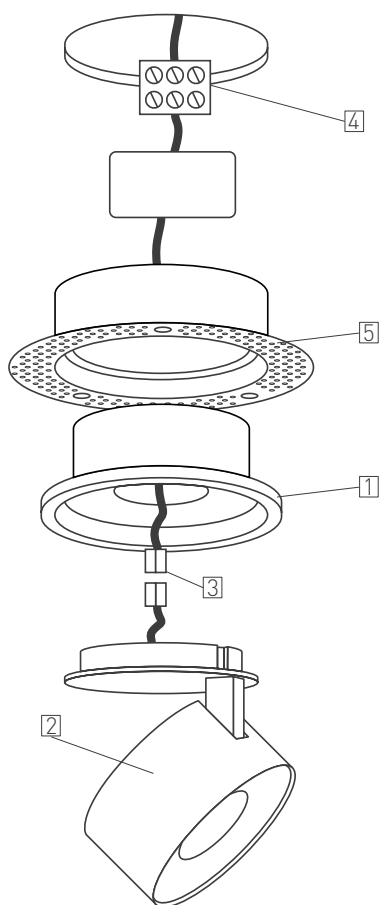


Рис. 2. Установка и подключение светильника

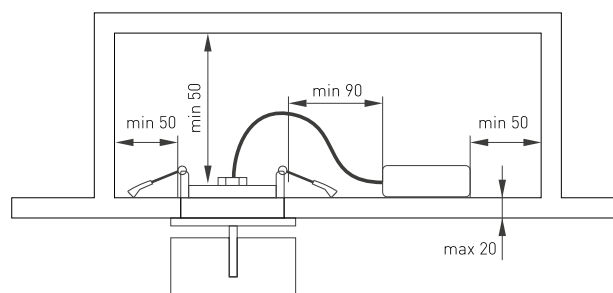


Рис. 3. Установка светильника в нишу